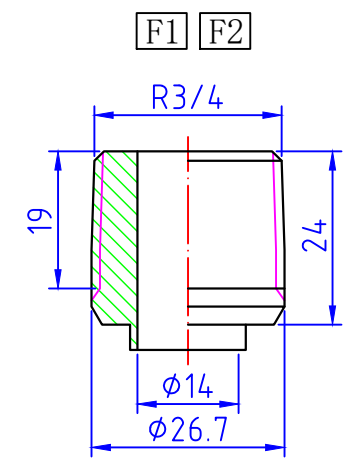
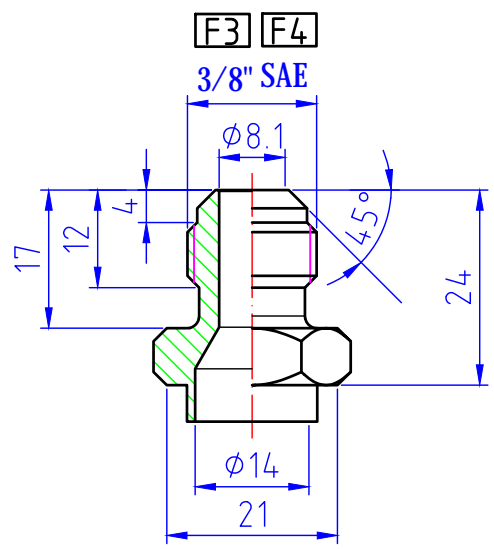
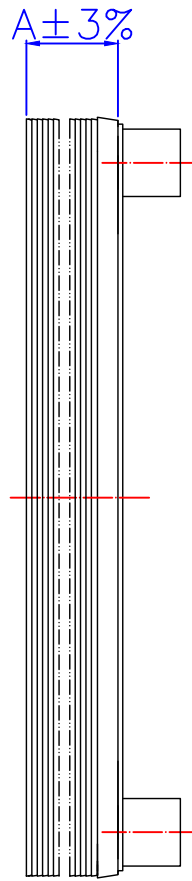
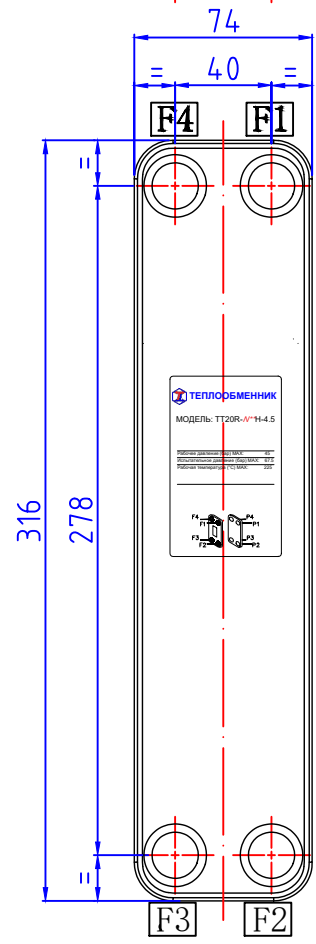
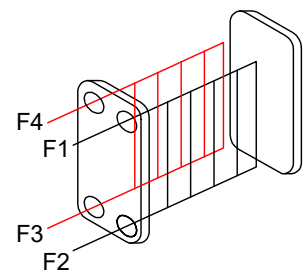


Максимальное рабочее давление	45 бар
Испытательное давление	67.5 бар
Максимальная рабочая температура	225 °C

F3F4 Фреон, F3 вход, F4 выход
 F1F2 Жидкость, F1 вход, F2 выход



No.	Модель No.	Обозначение	A
1	TT20-2018111401	TT20R-N**H-4.5 (N** - количество пластин)	10+2.2*N**

				TT20R-N**H-4.5 (SAE)			
Изм. Лист Разраб. Пров. Т. контр. Эл. модель Н. контр. Утв. Шифр:	№ докум.	Подп.	Дата	Теплообменник паянный	Лит.	Масса	Масштаб
					Габаритный чертёж		
					Лист	Листов 1	
					ТЕПЛОБМЕННИК		
					Копировал	Формат А3	